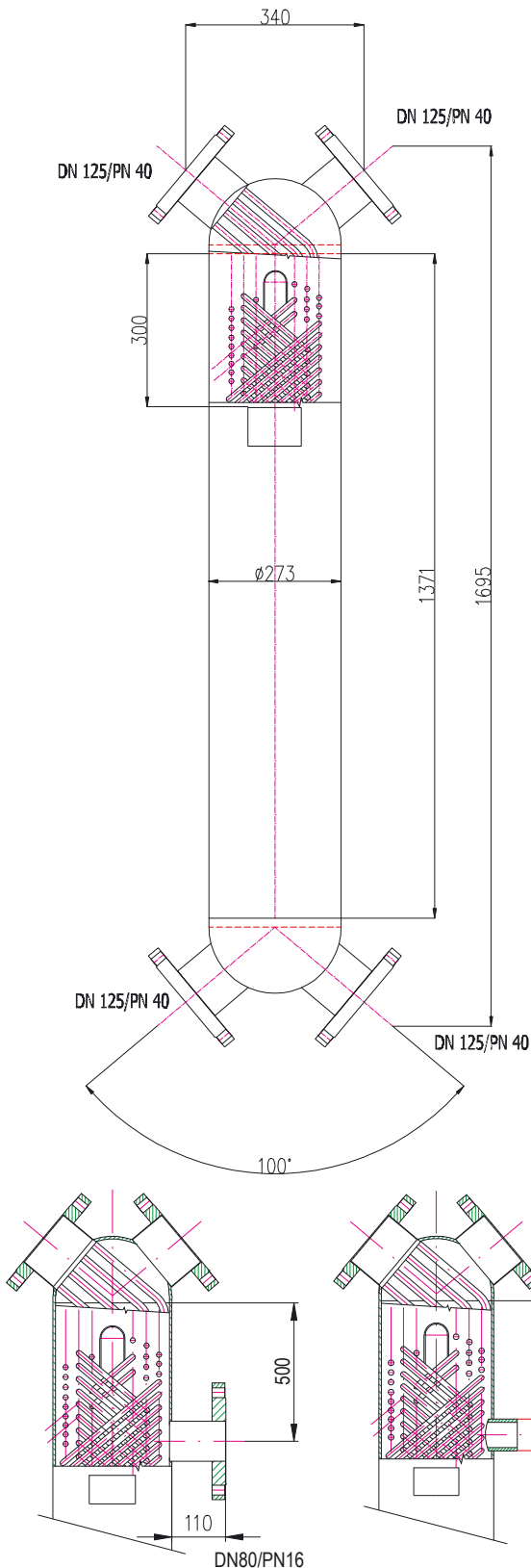


# MAX 12.4-16-8

## konstrukční parametry – na primární i sekundární straně

	I.	II.	III. <sup>1</sup>
nejvyšší dovolená teplota:	250 °C	165 °C	250 °C
nejvyšší dovolený tlak (v trubkách i plášti):	16 bar	25 bar	25 bar

<sup>1</sup> Vyšší konstrukční parametry dle požadavku zákazníka.



### materiál pláště a trubkovnice (nerez. ocel):

WNr. 1.4541, AISI 321 (ČSN 17 248.4)

WNr. 1.4571, AISI 316 Ti (ČSN 17 348.4)\*

WNr. 1.4404, AISI 316L (ČSN 17 349.4)\*

### materiál přírub (uhlíková ocel):

WNr. 1.0038, AISI 1020 (ČSN 11 375)

### materiál přírub (nerezová ocel):

WNr. 1.4541, AISI 321 (ČSN 17 248.4)\*

WNr. 1.4571, AISI 316 Ti (ČSN 17 348.4)\*

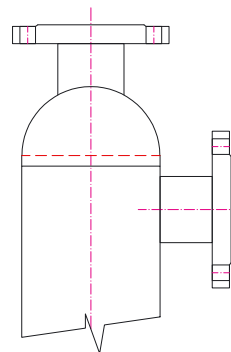
WNr. 1.4404, AISI 316L (ČSN 17 349.4)\*

\*materiálové provedení na objednávku

### technické údaje:

Připojení přírub primer/sekunder	125 DN
Topná plocha	16,0 m <sup>2</sup>
Objem pláště	54,0 l
Objem trubek	23,0 l
Hmotnost	166,0 kg

Příruby PN40 jsou osazeny na primeru i sekunderu při materiálu přírub (uhlíková ocel).  
Příruby PN16 jsou osazeny na sekunderu výměníku a PN 40 na primeru při materiálu přírub (nerezová ocel).



### MAX K provedení přírubového osazení pláště

### varianty konstrukčního provedení:

Provedení s pátým vývodem pro předehřev TV-cirkulaci MAX 12.5 za příplatek na objednávku.

MAX 12.4-16-8 101-09

