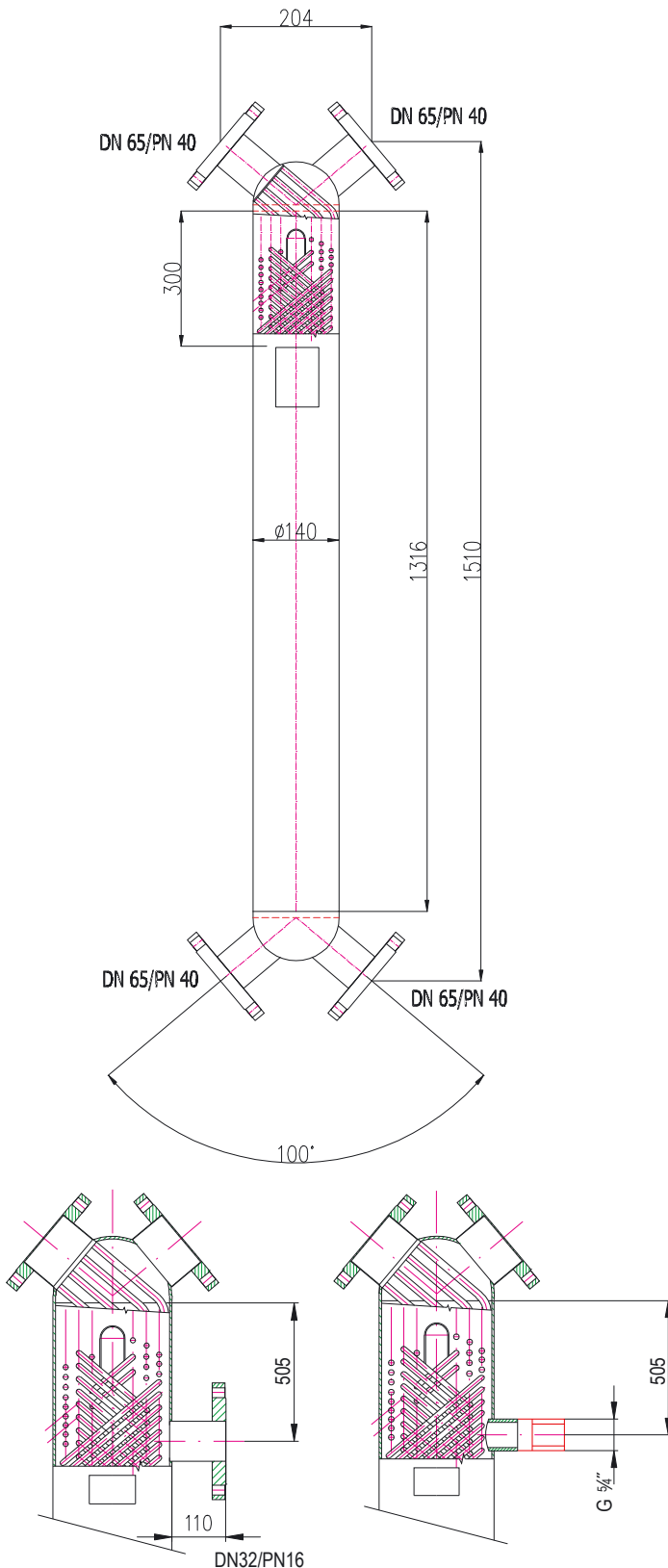


MAX 5.4-4-8

konstrukční parametry – na primární i sekundární straně

	I.	II.	III. ¹
nejvyšší dovolená teplota:	250 °C	165 °C	250 °C
nejvyšší dovolený tlak (v trubkách i plášti):	16 bar	25 bar	25 bar

¹ Vyšší konstrukční parametry dle požadavku zákazníka.



materiál pláště a trubkovnice (nerez. ocel):

WNr. 1.4541, AISI 321 (ČSN 17 248.4)
 WNr. 1.4571, AISI 316 Ti (ČSN 17 348.4)*
 WNr. 1.4404, AISI 316L (ČSN 17 349.4)*

materiál přírub (uhlíková ocel):

WNr. 1.0038, AISI 1020 (ČSN 11 375)

materiál přírub (nerezová ocel):

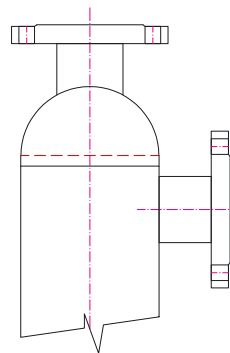
WNr. 1.4541, AISI 321 (ČSN 17 248.4)*
 WNr. 1.4571, AISI 316 Ti (ČSN 17 348.4)*
 WNr. 1.4404, AISI 316L (ČSN 17 349.4)*

*materiálové provedení na objednávku

technické údaje:

Připojení přírub primer/sekunder	65 DN
Topná plocha	4,0 m ²
Objem pláště	12,5 l
Objem trubek	5,8 l
Hmotnost	46,5 kg

Příruby PN40 jsou osazeny na primeru i sekunderu při materiálu přírub (uhlíková ocel).
 Příruby PN16 jsou osazeny na sekunderu výměníku a PN 40 na primeru při materiálu přírub (nerezová ocel).



MAX K provedení přírubového osazení pláště

varianty konstrukčního provedení:

Provedení s pátým vývodem pro předeřev
 TV-cirkulaci MAX 5.5 za příplatek na objednávku.

MAX 5.4-4-8 01-09

